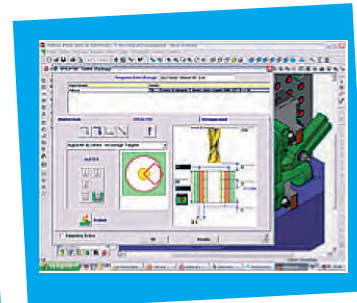
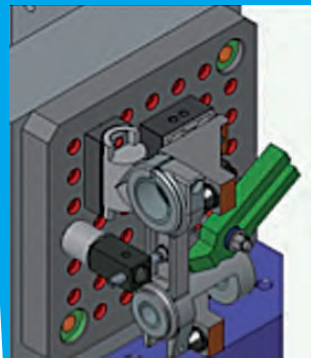


Bac Pro Technicien d'Usinage (TU)

Destinée aux élèves issus de 3^e la formation du Bac Pro Technicien d'usinage se déroule sur 3 années.

Le titulaire du bac professionnel Technicien d'Usinage :

- sait analyser l'ensemble des données techniques et utilise la chaîne de données numériques **CAO** (Conception et Fabrication Assistée par Ordinateur), **FAO** (Fabrication Assistée par Ordinateur) ;
- doit gérer le lancement et le suivi de la production. Il conçoit un programme CN (Commande Numérique) à partir d'une pièce numérisée et il effectue la simulation du programme ;
- règle et met en œuvre la MOCN (Machine Outil à Commande Numérique). Il choisit les matériels de mesure et de contrôle. Il réalise les pièces dans le respect de la Qualité. Il assure la maintenance de premier niveau de l'ensemble du système de production ;
- possède des connaissances en gestion de production appliquées au contexte de l'atelier.



FORMATION

CFAO

MOCN

Contrôle de conformité

Machine à mesurer tridimensionnelle

Dispositif d'autocontrôle

Moyens conventionnels

Organisation de la production :

Gestion de Production

Moyens informatiques d'assistance et d'aide à la décision

Formation en milieu professionnel :

22 semaines de stage réparties sur 3 années dont un stage possible dans un pays de l'Union Européenne



DÉBOUCHÉS

Le baccalauréat professionnel est un diplôme d'insertion professionnelle destiné essentiellement à préparer l'entrée dans la vie active en qualité de technicien qualifié.

Il peut aussi donner accès à certaines études supérieures (BTS) avec un bon niveau dans l'établissement ou ailleurs.

Secteurs d'activités :

- construction automobile, navale, ferroviaire,
- aéronautique, aérospatiale,
- armement, matériel militaire,
- électroménager,
- informatique, optique...



Intégrée à ce baccalauréat professionnel, une évaluation intermédiaire en cours de 2^e année permet la validation du BEP PRODUCTION MÉCANIQUE.